

NT-320 Uživatelská příručka



1. VLASTNOSTI	2
1.1 PŘEDNÍ STRANA	2
1.2 OBSAH DODÁVKY	3
1.3 ZADNÍ STRANA	3
1.5 TECHNICKÉ PARAMETRY	4
2. UVEDENÍ DO PROVOZU	5
3. KONFIGURACE	5
3.1 NASTAVENÍ KLÁVESNICÍ	5
3.1.1 <i>Aktivace režimu nastavení</i>	5
3.1.2 <i>Síťové nastavení</i>	6
3.1.2.1 DHCP adresování	6
3.1.2.2 Statické adresování	6
3.1.2.3 Nastavení masky sítě	7
3.2 NASTAVENÍ Z PC	10
3.2.1 <i>Síťové parametry</i>	11
3.2.2 <i>Audio nastavení</i>	11
3.2.3 <i>Nastavení Dial Plan</i>	12
3.2.4 <i>Nastavení protokolu SIP</i>	14
3.2.5 <i>Ostatní nastavení</i>	16
3.2.6 <i>Upgrade telefonu</i>	17

IP Telefonní přístroj slouží k přenosu hlasu prostřednictvím IP paketů v počítačových sítích. IP telefony umožňují přenášení hlasu v sítích LAN, WAN a internetu za velmi výhodných podmínek, proto použitím IP telefonu značně ušetříte na poplatcích zejména při mezinárodních hovorech.

1. Vlastnosti

1.1 Přední strana

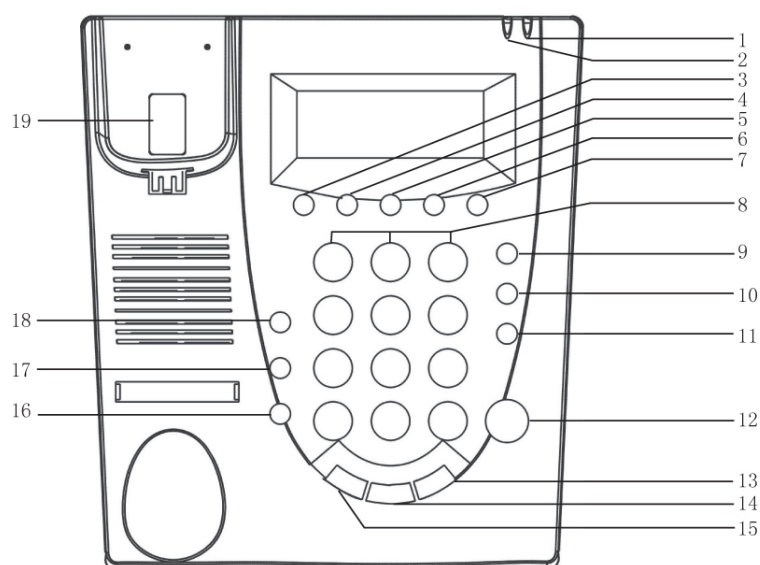


fig 1.1 Přední panel

- | | |
|---|---------------------------------------|
| 1. Indikátor stavu sítě | 12. Tlačítko reproduktoru - handsfree |
| 2. Indikátor stavu Login | 13. Zmeškané hovory |
| 3. Service IP – IP adresa GK | 14. Seznam přijatých hovorů |
| 4. Zobrazení lokální IP adresy | 15. Volaná čísla |
| 5. Zobrazení vlastního tel. čísla | 16. Flash – Funkční klávesa |
| 6. Nastavení hlasitosti +, procházení seznamu | 17. Přesměrované hovory |
| 7. Nastavení hlasitosti -, procházení seznamu | 18. Podržení hovoru |
| 8. Klávesnice | 19. Handset |
| 9. Jmenný seznam | |
| 10. Back Space | |
| 11. Opakování volání | |

1.2 Obsah dodávky

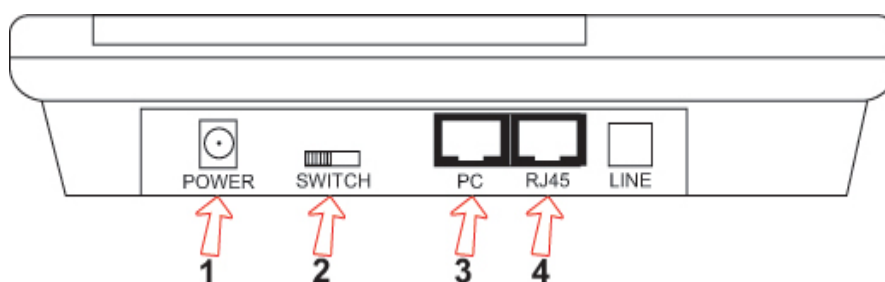
Telefonní přístroj a sluchátko

Kabel ke sluchátku

Síťový napáječ

Návod k obsluze

1.3 Zadní strana



Obr. 1.2 Zadní strana

1. Konektor napájení
2. Vypínač telefonu
3. Konektor **RJ-45** pro připojení do LAN
4. Konektor **PC** pro připojení k PC

- Podsvícený maticový LCD 2x16 znaku
- Podpora DHCP a PPPoE pro síťové a kabelové modemy
- Plná konfigurace pomocí www prohlížeče, telnetem nebo přímo z přístroje
- Automatický upgrade z FTP poskytovatele nebo manuální z www
- Audio kodeky: G729, G723 (high rate), G711 (u, a), GSM610
- Funkce VAD, AEC, AGC
- Vyrovnávací paměť pro eliminaci kolísání zpoždění
- G.168/165 (16ms) potlačení echa
- Podpora DTMF tónu dle ITU-T
- Podpora vytáčení dle E.164
- 100 položek jmenného seznamu
- 80 položek nevyzvednutých, vyzvednutých a volaných čísel
- Hlasitý telefon (Speaker phone)
- Nastavení hlasitosti ve sluchátku i hlasitém telefonu
- Vícejazyčné menu

- Nastavitelné vyzváněcí melodie
- Uživatelské a správcovské heslo

1.4 Podporované standardy

- IEEE 802.3 /802.3u 10Base-T / 100Base-TX
- SIP(RFC 2543;RFC3261)
- TCP/IP
- RTP
- RTCP
- DHCP
- PPPoE
- DNS
- Telnet
- FTP
- HTTP

1.5 Technické parametry

Klimatická odolnost:

- Pracovní teplota: 0 až 50° C
- Skladovací teplota: -30° až 65° C
- Vlhkost: 10 až 90%

Napájení:

- Síťový adaptér AC 230V, 50Hz/ DC 9V, 1A

Rozhraní:

- 1x nebo 2x RJ-45 Ethernet

Rozměry

- 150×200×70mm (L x W x H)

Procesor

- PA1688 50MHz

SDRAM paměť

- 2MB

Paměť flash

- 1MB

2. Uvedení do provozu

1. Připojte sluchátko k přístroji pomocí dodaného krouceného kabelu
2. Umístěte telefon poblíž elektrické zásuvky. Připojte adaptér do konektoru **POWER** telefonu. Následně připojte napáječ do zásuvky.
3. Připojení tel. do sítě
 - a. Připojení k síti LAN: Připojte kabel Ethernet LAN do konektoru **RJ-45** na zadní straně přístroje
 - b. Připojení k ADSL nebo kabelovému modemu: Připojte křížený kabel Ethernet LAN do konektoru **RJ-45** na zadní straně přístroje
 - c. Připojení k PC (slouží k nastavení telefonu): Připojte křížený kabel Ethernet LAN do konektoru **PC** na zadní straně přístroje.
4. Zapnete přístroj přepínačem SWITCH

3. Konfigurace

Telefon může být konfigurován následujícími způsoby: klávesnicí, www prohlížečem z PC a příkazy telnet.

3.1 Nastavení klávesnicí

3.1.1 Aktivace režimu nastavení

1. Ve vyvěšeném stavu přístroje (případně se zapnutým handsfree tlačítkem) zadejte uživatelské heslo (1234), a stiskněte tlačítko **#** , na displeji bude zobrazeno „**Password:**“.
2. Zadejte heslo (1234) a stiskněte tlačítko **.** Na displeji bude zobrazeno „**network settings**“

V režimu nastavení mají tlačítka následující význam:

Local IP - aktivace vkládání hodnot

Tlačítko handsfree - vstup do dílčí nabídky, potvrzení změny

Vol/+ - posun v nabídce vpřed

Vol/- - posun v nabídce vzad

Redial - zrušení změny, vrácení původní hodnoty

Back Space - smazání posledního zadaného znaku (hodnoty)

Klávesnice - zadání požadované hodnoty

Poznámka:

Nabídku pro pokročilé nastavení lze aktivovat zadáním **administrátorského hesla** (19750407) místo uživatelského.

3.1.2 Síťové nastavení

3.1.2.1 DHCP adresování

V telefonu je při dodávce aktivována funkce dynamického adresování (DHCP). Podporuje-li vaše LAN, router nebo modem toto nastavení, bude telefon po připojení automaticky správně nastaven.

V případě, že je třeba obnovit původní nastavení (tj. aktivovat DHCP), postupujte následovně:

1. Vyvěste telefon (nebo zapnete handsfree tlačítkem).
2. Zadejte heslo (1234).
3. Stisknete **#**, na displeji bude zobrazeno „**Password:**“.
4. Opětovně vložte heslo a stiskněte . Na displeji bude zobrazeno „**network settings**“.
5. Stiskněte tlačítko reproduktoru pro zobrazení **iptype**. Není-li zobrazeno „**iptype 1 [dhcp]**“, stisknete tlačítko **Local IP** a dále **1** pro aktivaci DHCP.
6. Volbu potvrďte tlačítkem reproduktoru. Stiskněte **Redial** pro vystoupení z menu a opakovaným tisknutím **Vol/-** vyberte volbu „**save settings**“ a potvrďte stisknutím tlačítkem reproduktoru. Na displeji bude zobrazeno „**are you sure?**“
7. Stiskněte tlačítko reproduktoru pro potvrzení. V průběhu restartování telefonu bude na LCD zobrazeno „**Aktualizace...**“ a „**Booting...**“ a následně po úspěšně provedeném restartování „**Připraveno**“

3.1.2.2 Statické adresování

Nepodporuje-li LAN službu DHCP, je nezbytné nastavit síťové parametry ručně.

Aktivace statické IP adresy

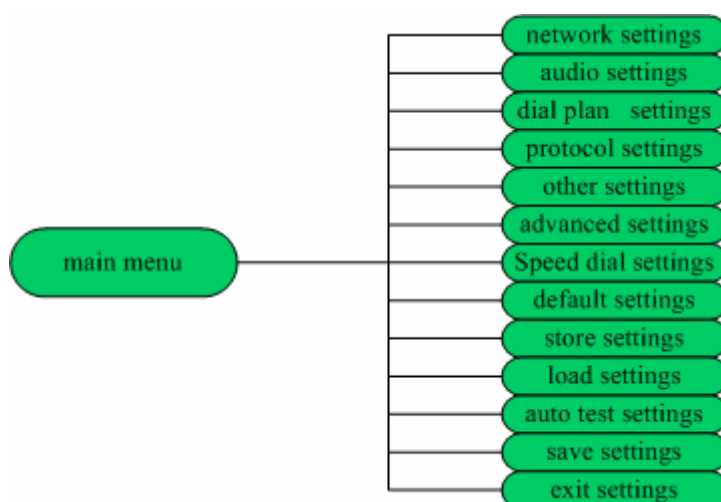
1. V režimu nastavení vyberte „**network settings**“ a stiskněte tlačítko reproduktoru pro aktivaci nabídky **IP type**. Na displeji bude zobrazena přednastavená volba „**iptype 1 [dhcp]**“.
2. Stiskněte **Local IP, 0** a volbu „**iptype 0 [static]**“ potvrďte stisknutím .
3. Nastavení ukončíte opětovným stisknutím tlačítka reproduktoru.

Nastavení IP adresy

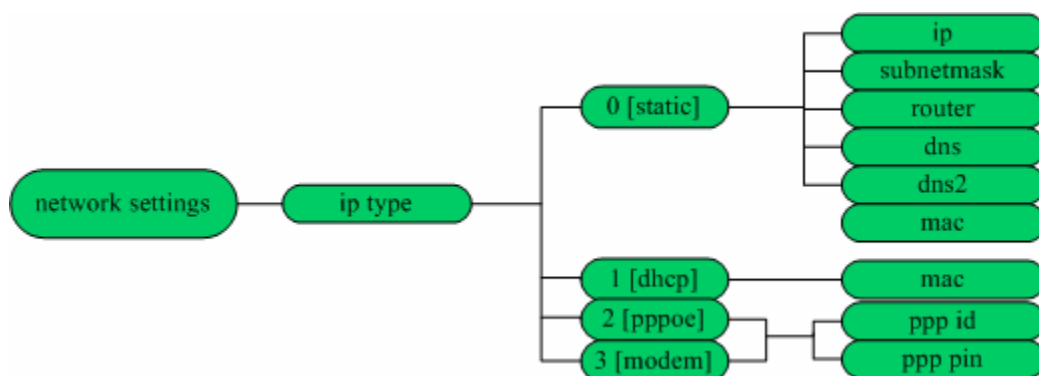
1. V nastavení aktivace IP adresy stiskněte tlačítko reproduktoru pro zobrazení „**iptype 0 [static]**“ tlačítko a následně **Local IP**.
2. Klávesnicí zadejte požadovanou IP adresu (místo . stisknete *).
3. Uložení IP a zobrazení další nabídky potvrďte stisknutím tlačítka reproduktoru.

3.1.2.3 Nastavení masky sítě

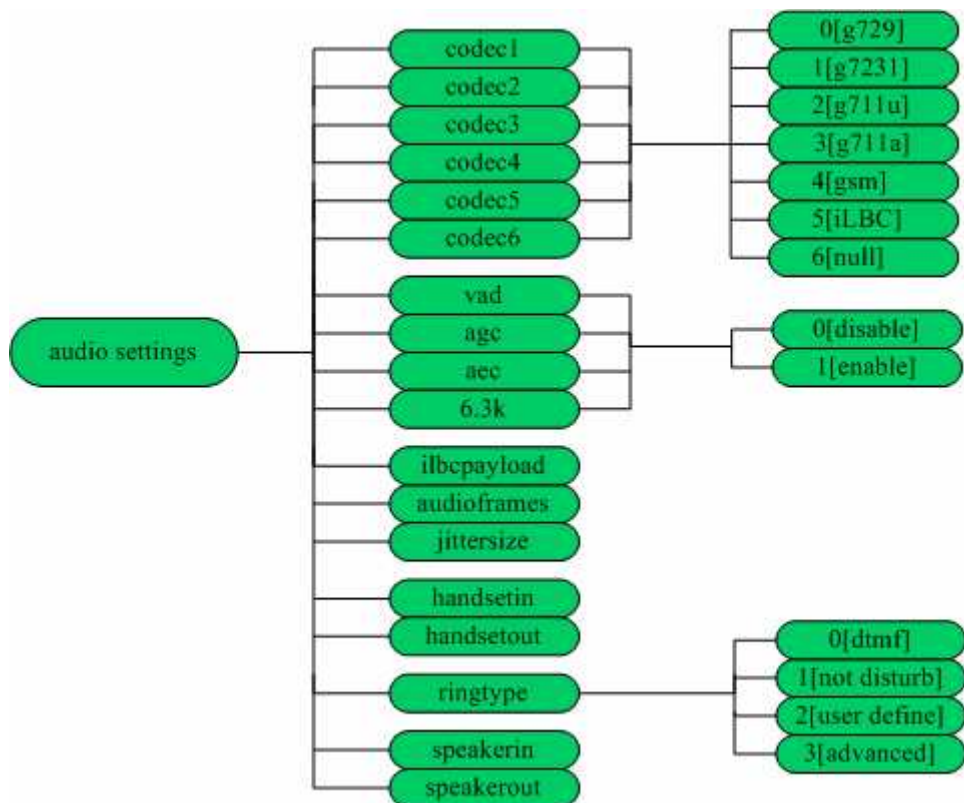
1. V nastavení „**subnetmask xxx.xxx.xxx.xxx**“ stiskněte tlačítko reproduktoru a následně **Local IP** pro otevření dílčí nabídky.
2. Klávesnicí zadejte požadovanou hodnotu (místo . použijte *).
3. Stisknutím hodnotu uložíte a přejdete do dalšího menu.



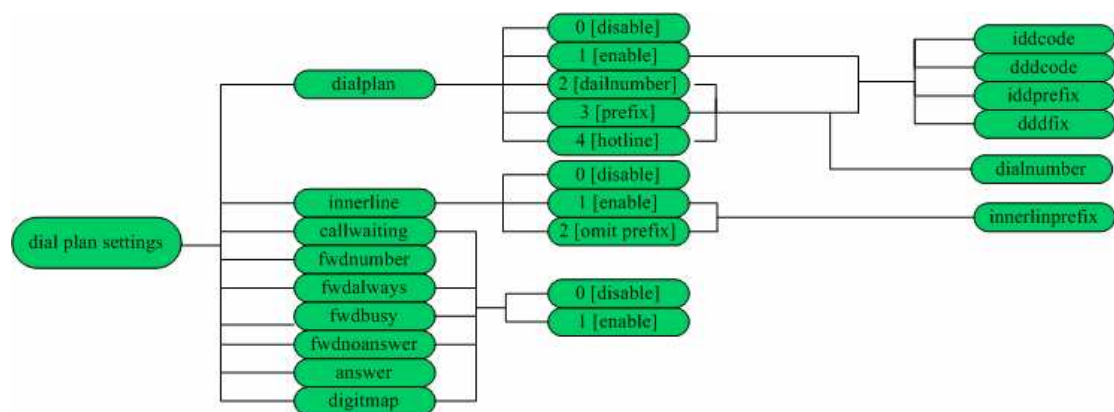
Obr. 2.1 Hlavní Nabídka



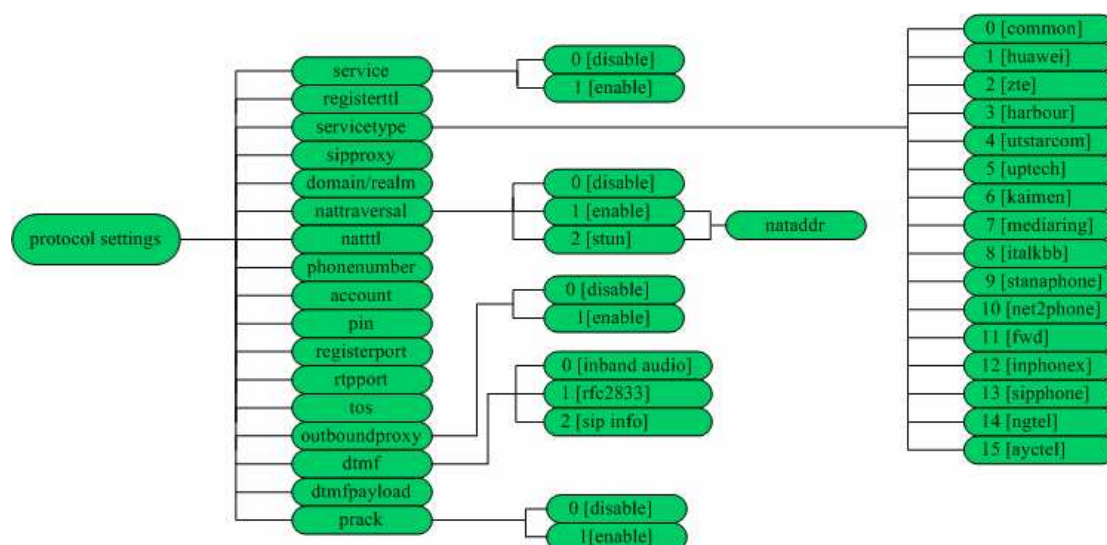
Obr. 2.2 Nabídka síťových nastavení



Obr. 2.3 Struktúra nabídky audio nastavení



Obr 2.4 Nabídka nastavení „dial plan“



Obr 2.5 Nabídka protokolů

Mapa znaků

Jednotlivým tlačítkům klávesnice jsou přiřazeny číslice, písmena a další znaky dle následující tabulky.

Tlačítko	Jeden stisk	Dva stisky	Tři stisky	Čtyři stisky	Opakovaný stisk
1	1	.	,	?/_	!//
2	2	A/a	B/b	C/c	[
3	3	D/d	E/e	F/f]
4	4	G/g	H/h	I/i	*
5	5	J/j	K/k	L/l	
6	6	M/m	N/n	O/o	#
7	7	P/p	Q/q	R/r	S/s
8	8	T/t	U/u	V/v	
9	9	W/w	X/x	Y/y	Z/z
*					

0	0	mezera	:/@	;/-	\/&
#	Case change				

3.2 Nastavení z PC

Na PC propojeném s telefonem, nebo na PC připojeném na stejném segmentu sítě spusťte www prohlížeč a do adresového řádku zadejte IP adresu telefonu. (např. 192.168.1.100). Po otevření stránky zadejte heslo telefonu (1234 pro základní uživatelské nastavení, nebo 19750407 pro rozšířené nastavení). Po stisknutí tlačítka **Login** bude zobrazena konfigurační stránka telefonu.

Network Settings					
iptype	static	ppp id		ppp pin	
local ip	192.168.1.100	subnet mask	255.255.255.0	router ip	192.168.1.254
dns	202.106.46.151	dns2	202.96.128.68	mac	00-09-45-0a-45-2e
Audio Settings					
codec1	g729	codec2	g7231	codec3	g711u
codec4	g711a	codec5	null	codec6	null
vad	<input checked="" type="checkbox"/>	agc	<input type="checkbox"/>	aec	<input checked="" type="checkbox"/>
audio frames	2	g.723.1 high rate	<input checked="" type="checkbox"/>	ilbc payload	98
jitter size	0	handset in (0-15)	7	handset out (0-31)	20
ring type	dtmf	speaker out (0-31)	20	speaker in (0-15)	0
Dial Plan Settings					
use dialplan	disable	dial number		ddd code	10
idd code	86	idd prefix	00	ddd prefix	0
inner line	disable	inner line prefix	0	call waiting	<input type="checkbox"/>
forward number	82378801	fwd poweroff	<input type="checkbox"/>	fwd noanswer	<input type="checkbox"/>
fwd always	<input type="checkbox"/>	fwd busy	<input type="checkbox"/>	answer	30
use digitmap	<input checked="" type="checkbox"/>				
SIP Protocol Settings					
use service	<input checked="" type="checkbox"/>	register ttl	60		
service type	common	sip proxy	203.93.9.57	domain/realm	203.93.9.57
nat traversal	disable	nat addr		nat ttl	30
phone number	82378808	account		pin	
register port	1720	rtp port	1722	tos	0
outbound proxy	<input type="checkbox"/>	dtmf	rfc2833	dtmf payload	101
prack	<input type="checkbox"/>	super password	12345678	debug	output
Other Settings					
password	1234	upgrade type	disable	upgrade addr	
sntp ip	255.255.255.255	use daylight	<input type="checkbox"/>		
timezone	(GMT+08:00)Beijing, Hong Kong, Urumqi				
Save Settings		Address Book		Upgrade Firmware	

Obr 3.1 Nastavení přes HTTP

3.2.1 Síťové parametry

1. **Typ IP:** Nastavení způsobu získání síťových parametru
 - **static:** Vyberte při manuálním nastavení parametru (IP adresa, maska, IP adresa routeru).
 - **dhcp:** Povolení režimu DHCP. Všechny potřebné síťové parametry jsou telefonu přiděleny automaticky z LAN (routeru) při přihlášení (zapnutí) telefonu.
 - **pppoe:** Volbu vyberte, pokud používáte ADSL nebo kabelový modem. Parametry jsou telefonu automaticky přiděleny vaším ISP při přihlášení do jeho sítě. Při této volbě je také nutné vyplnit položky **ppp id** a **ppp pin**.
 - **modem:** Volbu vyberte, pokud používáte ADSL nebo kabelový modem. Parametry jsou telefonu automaticky přiděleny při přihlášení do sítě. Při této volbě je také nutné vyplnit položky **ppp id** a **ppp pin**.
2. **ppp ID:** Uživatelské jméno účtu.
3. **ppp PIN:** PIN (heslo) účtu.
4. **Místní IP:** Pozice pro IP adresu telefonu (pro manuální nastavení).
5. **Maska podsítě:** Pozice pro masku podsítě (pro manuální nastavení).
6. **router IP:** Pozice pro adresu routeru (pro manuální nastavení).
7. **DNS** Pozice pro adresu doménového serveru (pro manuální nastavení).
8. **DNS 2:** Pozice pro adresu záložního doménového serveru (pro manuální nastavení).
9. **MAC:** Fyzická adresa rozhraní telefonu. Je automaticky generována při výrobě a vytisknuta na štítku přístroje.

Network Settings					
iptype	static	ppp id		ppp pin	
local ip	192.168.1.100	subnet mask	255.255.255.0	router ip	192.168.1.254
dns	202.106.46.151	dns2	202.96.128.68	mac	00-0d-ea-00-00-03

Obr 3.2 Nastavení síťových parametrů

3.2.2 Audio nastavení

1. **Kodec1:** Nastavení audio kodeku s nejvyšší prioritou. Možné jsou volby: **g729,g7231,g711u,g711a,gsm,iLBC a null**.
2. **Kodec2:** Nastavení audio kodeku s prioritou 2. Možné jsou volby: **g729,g7231,g711u,g711a,gsm,iLBC a null**.
3. **Kodec3:** Nastavení audio kodeku s prioritou 3. Možné jsou volby: **g729,g7231,g711u,g711a,gsm,iLBC a null**.
4. **Kodec4:** Nastavení audio kodeku s prioritou 4. Možné jsou volby:

g729,g7231,g711u,g711a,gsm,iLBC a null.

5. **Kodec5:** Nastavení audio kodeku s prioritou 5. Možné jsou volby:

g729,g7231,g711u,g711a,gsm,iLBC a null.

6. **Kodec6:** Nastavení audio kodeku s nejnižší prioritou. Možné jsou volby:

g729,g7231,g711u,g711a,gsm,iLBC a null.

7. **VAD:** Aktivace/deaktivace VAD (detekce hlasu).

8. **AGC:** Aktivace/deaktivace AGC (řízení zisku audio řetězce), ne vždy je ho výhodné aktivovat.

9. **AEC:** Aktivace/deaktivace AEC (potlačení echa). Vždy jej aktivujte.

10. **Audio rámce:** Nastavení množství hlasových rámců v jednom paketu. (Pokud používáte audio kodek g723, zvolte 1, pokud g729, zvolte 2). Minimum nastavení je 1, maximum 8.

Obvykle malý počet způsobuje menší zpoždění ale vyžaduje větší šířku pásma.

11. **G.723.1 high rate:** Aktivace 6.3kbps kódování.

12. **iLBC payload:** Určuje velikost iLBC rámce.

13. **Velikost vyrovnávací paměti:** Nastavení velikosti RTP bufferu.

14. **MIC sluchátka:** Nastavení citlivosti mikrofону sluchátka.

15. **REPRO sluchátka:** Nastavení hlasitosti reproduktoru sluchátka.

16. **Typ vyzvánění:** Nastavení typu vyzvánění.

- **dtmf 0-9:** Nastavení běžného vyzvánění.

- **not disturb:** Výběrem této položky telefon nebude zvonit.

- **Uživatelská melodie:** Nastavení vyzváněcí melodie vytvořené a uložené uživatelem.

- **Advanced:** Použije vyzvánění poskytované systémem.

17. **REPRO telefonu:** Nastavení hlasitosti reproduktoru.

18. **MIC telefonu:** Nastavení citlivosti externího mikrofónu.

19. **Duální mod:** Nastavení duálního provozu.

20. **Duální prefix:** Nastavuje prefix duálního provozu.

Audio Settings					
codec1	<input type="text" value="g729"/>	codec2	<input type="text" value="g7231"/>	codec3	<input type="text" value="g711u"/>
codec4	<input type="text" value="g711a"/>	codec5	<input type="text" value="null"/>	codec6	<input type="text" value="null"/>
vad	<input checked="" type="checkbox"/>	agc	<input type="checkbox"/>	aec	<input checked="" type="checkbox"/>
audio frames	<input type="text" value="2"/>	g.723.1 high rate	<input checked="" type="checkbox"/>	ilbc payload	<input type="text" value="98"/>
jitter size	<input type="text" value="0"/>	handset in (0-15)	<input type="text" value="7"/>	handset out (0-31)	<input type="text" value="20"/>
ring type	<input type="text" value="dtmf"/>	speaker out (0-31)	<input type="text" value="20"/>	speaker in (0-15)	<input type="text" value="0"/>

Obr. 3.3 Nastavení Audio

3.2.3 Nastavení Dial Plan

1. **Použit dial plan:** Nastavení pravidel volby.

- **disable:** Nepoužívat plán pro vytáčení ani číslo pro vytáčení.

- **enable**: Používat plán pro vytáčení.
- **dialnum**: Používat číslo pro vytáčení. Pokud vyberete tuto položku, vyplňte prosím předvolbu pro vytáčení do pole **dial number**.
 - **prefix**: Použití služby s prefixem.
 - **hotline**: Použití funkce hotline. Pokud vyberete tuto položku, vyplňte prosím tel. číslo linky do pole **dial number**.

Poznámka: Při použití služby s prefixem, proveďte nastavení následovně: vložte předvolbu do pole **dial number** např. 17530, vložte číslicí indikující jazyk, číslo karty a # do pole **account**, vložte heslo a # do pole **pin**.

2. **Dial number**: Pokud jste výše vybrali volbu **dialnum**, vložte do tohoto pole předvolbu, dle požadavku serveru, ke kterému se chcete přihlásit. Například pokud používáte eTalk kartu, vložte 00.
3. **ddd code**: Pokud jste výše nastavili **enable** nebo **dialnum**, vložte oblastní kód podle normy E.164. (např. Brno 5)
4. **idd code**: Pokud jste výše nastavili **enable** nebo **dialnum**, vložte kód země podle normy E.164. (např. Česká republika 420, USA 1).
5. **idd prefix**: Pokud jste výše nastavili **enable** nebo **dialnum**, vložte místní předvolbu pro mezinárodní hovory, podle normy E.164, (např. 00).
6. **ddd prefix**: Pokud jste výše nastavili **enable** nebo **dialnum**, vložte místní předvolbu pro hovory na větší vzdálenosti (meziměstské) podle normy E.164, (např. 0).

Poznámka: Pokud jste v nabídce **use dialplan** vybrali volbu **dialnum**, můžete nastavit **ddd code**, **idd code**, **ddd prefix** a **idd prefix** podle požadavku vašeho systému.

7. **Vnitřní linka**: Zapne (**enable**), nebo vypne (**disable**) parametry pro vnitřní volbu.
8. **Prefix vnitřní linky**: Pokud je **innerline** nastaveno na **enable**, vyplňte prefix volby.
9. **CW**: Aktivuje a deaktivuje funkci Call waiting - CW. Aktuálně není využito.
10. **Číslo pro přesměrování**: Vložte číslo, kam mají být přesměrovány příchozí hovory. Pokud je telefon používán s modemem a vybranou položkou **modem** v menu **IP type**, vložte číslo ISP.
11. **Přesměrovat při vypnutém telefonu**: Zatrhnete pro přesměrování hovoru, v případě že je telefon vypnut. Pokud zatrhnete toto pole, vyplňte prosím číslo pro přesměrování.
12. **Přesměrovat při nevyzvednutí**: Zatrhnete pro přesměrování hovoru, pokud sluchátko není po dlouhou dobu vyzvednuto, hovor přijat. Pokud zatrhnete toto pole, vyplňte prosím číslo pro přesměrování.
13. **Přesměrovat vždy**: Zatrhnete pro přesměrování všech hovorů. Pokud zatrhnete toto pole, vyplňte prosím číslo pro přesměrování.
14. **Přesměrovat při obsazení**: Zatrhnete pro přesměrování hovoru, pokud je telefon obsazen. Pokud zatrhnete toto pole, vyplňte prosím číslo pro přesměrování.
15. **Doba pro přesměrování**: Vložte počet sekund od 0 do 60, který bude telefon čekat, než

automaticky odpoví nebo přesměruje hovor. K deaktivování funkce automatické odpovědi nastavte 0.

16. **Použit digimap:** Aktivuje a deaktivuje mapu vytáčení

Dial Plan Settings					
use dialplan	<input type="text" value="disable"/>	dial number	<input type="text"/>	ddd code	<input type="text" value="10"/>
idd code	<input type="text" value="86"/>	idd prefix	<input type="text" value="00"/>	ddd prefix	<input type="text" value="0"/>
inner line	<input type="text" value="disable"/>	inner line prefix	<input type="text" value="0"/>	call waiting	<input type="checkbox"/>
forward number	<input type="text" value="82378801"/>	fwd poweroff	<input type="checkbox"/>	fwd noanswer	<input type="checkbox"/>
fwd always	<input type="checkbox"/>	fwd busy	<input type="checkbox"/>	answer	<input type="text" value="30"/>
use digimap	<input checked="" type="checkbox"/>				

Obr 3.4 Dial Plan Setting

3.2.4 Nastavení protokolu SIP

1. **use service:** Zaškrtněte nebo odškrtněte toto políčko pro aktivování nebo deaktivování služby. Při použitím protokolu SIP služba odpovídá SIP proxy serveru. Zaškrtněte toto pole v závislosti na systému a vyplňte do pole **service addr** IP adresu nebo doménové jméno SIP proxy serveru.

2. **register ttl:** Telefon pošle gatekeeperu zprávu o činnosti každých „register ttl“ sekund. Minimální hodnota je 10, maximální 254. Implicitně 60.

3. **service type:** Přizpůsobení telefonu různorodým požadavkům poskytovatelů telefonních služeb. Pokud je telefon připojen k nějakému systému, vyberte odpovídající typ služby nebo kontaktujte dodavatele pro specifikaci nastavení (referenční konfiguraci). Přehled konfigurací je také na přiloženém CD.

- Common
- Huawei
- Zte
- Harbour
- Ustarcom
- Uptech
- Kaimen
- Mediaring
- Italkbb
- Nortel
- Net2phone
- Fwd
- Inphonex

- Sipphone
- Ngtel
- Aycel
- Callserve
- Qmaster
- Ringchat

4. **sip proxy**: Je-li vybráno “**use service**” zadejte URI proxy serveru do pole “**sip proxy**”. Doménové jméno zadejte do pole “**domain/realm**”. Využívá-li systém „Outbound Proxy“ zadejte její URI do pole “**sip proxy**” a doménové jméno do pole “**domain/realm**”. Výchozí port pro službu je 5060. Není-li vybráno “**use service**” pole “**sip proxy**” a “**domain/realm**” nevyplňujte.

5. **domain/realm**: nastavení doménového jména.

6. **nat traversal**: Pokud IP telefon s privátní IP adresou potřebuje komunikovat s ostatními IP telefony v jiných sítích LAN nebo v Internetu, vyberte prosím ze seznamu položku a nastavte proxy server používaný telefonem.

- **disable**: Vyberte v případě, že přihlašovací server a telefon jsou ve stejné síti LAN, nebo v případě, že přihlašovací systém podporuje telefony pracující „za sítí“ LAN.

- **enable**: Pokud systém nepodporuje telefony pracující „za sítí“ LAN, vyberte tuto položku k vyhledání veřejné IP adresy NAT zařízení. Pokud vyberete tuto položku, pole „adresa NAT (nat addr)“ bude aktivováno. Na funkci NAT zařízení musí být správně nastaveno mapování portu.

- **stun**: Vyberte v případě použití protokolu SIP dle potřeb systému. Při výběru této volby bude aktivováno pole **nat addr**.

7. **nat addr**: Pokud je **nat traversal** aktivováno (enabled), zadejte prosím doménové jméno serveru (umožňuje zjistit veřejnou IP adresu), např. www.whatismyip.com.

Pokud je **nat traversal** nastaveno na **stun**, vložte do pole **nat addr** URI stun serveru ve formátu „IP adresa/doménová adresa:port služby“. Implicitní port pro **stun** je 3478.

8. **nat ttl**: Pokud je telefon připojen za NAT zařízením, bude vysílat k serveru pakety každých „**nat ttl**“ sekund, čímž zachová mapování portu na NAT zařízení. **nat ttl** je celočíselná hodnota mezi 10 a 65535, implicitně 20.

9. **phone number**: Místní telefonní číslo, nebo uživatelské jméno telefonu (služby, účtu), většinou je přidělované poskytovatelem služby.

10. **account**: V SIP systému, který vyžaduje autorizaci, vložte uživatelské jméno.

11. **pin**: Se SIP systémem, který vyžaduje autorizaci, vložte heslo.

12. **register port**: (RAS) Místní UDP port registrovaný serverem pro příjem zpráv v rozsahu 1024 až 65535, implicitně 5060.

13. **rtp port**: RTP port je port přenášející hlasová data UDP protokolem. Je to sudé číslo mezi

1024 a 65535 a nemůže být stejné jako **register port**.

14. **tos**: Nastavte TOS segment IP hlavičky RTP paketu. Čím je tato hodnota vyšší, tím má paket vyšší prioritu.

15. **outbound proxy**: nastavení IP adresy odchozího proxy serveru

16. **dtmf**: Nastaví způsob odesílání DTMF výběrem položek **control string**, **inband audio**, **signal keypad** nebo **rfc 2833** dle nabídky.

17. **dtmf payload** : Je-li vybrána v menu **dtmf** položka **rfc 2833**, pak zde může být nastavena interpretace přenášených dat. Parametr může nabývat celočíselné hodnoty v rozmezí 96-101.

18. **prack**: Aktivace dočasněho potvrzení zprávy

19. **super password**: Nastavení hesla správce, (implicitně je 19750407).

20. **debug**: Nastavení ladící úrovně telefonu.

- **disable**: Deaktivuje výpis chybových hlášení.
- **output**: Výpis chybových hlášení (registry, vstupy) v testovacím okně.
- **output all**: Výpis všech hlášení.
- **remote debug**: Ukládá výpisy v paměti SDRAM telefonu.
- **no check**: Ignoruje všechna hlášení.

SIP Protocol Settings					
use service	<input checked="" type="checkbox"/>	register ttl	<input type="text" value="60"/>		
service type	<input type="text" value="common"/>	sip proxy	<input type="text" value="203.93.9.57"/>	domain/realm	<input type="text" value="203.93.9.57"/>
nat traversal	<input type="text" value="disable"/>	nat addr	<input type="text"/>	nat ttl	<input type="text" value="30"/>
phone number	<input type="text" value="82378808"/>	account	<input type="text"/>	pin	<input type="text"/>
register port	<input type="text" value="1720"/>	rtp port	<input type="text" value="1722"/>	tos	<input type="text" value="0"/>
outbound proxy	<input type="checkbox"/>	dtmf	<input type="text" value="rfc2833"/>	dtmf payload	<input type="text" value="101"/>
prack	<input type="checkbox"/>	super password	<input type="text" value="12345678"/>	debug	<input type="text" value="output"/>

Obr 3.5 SIP Protocol Setting

3.2.5 Ostatní nastavení

1. **Heslo**: Nastavení hesla telefonu. (Implicitní uživatelské heslo je 1234.)

2. **Aktualizace**:

- **vypnuto**: jakékoliv aktualizace jsou zakázány.
- **vše**: povolena aktualizace firmware, nastavení tel. a mapy vytáčení.
- **mac**: povolena aktualizace mac adresy.
- **pppid**: povolena aktualizace pppid.
- **účet**: povolena aktualizace účtu.
- **telefonní číslo**: povolena aktualizace tel. Číslo.

3. **FTP pro aktualizaci**: Zadejte IP nebo doménovou adresu FTP serveru, pro automatické

aktualizace.

4. **SNTP IP**: Pozice pro zadání IP adresy časového serveru.

5. **Akceptovat letní čas**: Aktivovat/deaktivovat používání letního času.

6. **Časové pásmo**: Vyberte z rozbalovací nabídky správné časové pásmo.

Pokud je **debug** nastaveno na **disable**, jsou po vložení uživatelského hesla zobrazeny pouze následující menu: **Síťové parametry**, **Audio nastavení**, **Nastavení Dial Plan**, **Ostatní nastavení**.

Uložit nastavení

Klepnutím na tlačítko uložíte aktuální konfiguraci a restartujete telefon. Jakmile je telefon úspěšně restartován, nová konfigurace bude aktivní.

Telefonní seznam

Telefon podporuje uložení až 100 záznamů jmenného seznamu.

V seznamu lze nastavit čísla pro rychlou volbu vložení jejich jména do pole **name** a odpovídajícího čísla do pole **phone number**. Například vložte Karel do pole **name** u čísla 001 a následně 598942645 do pole **phone number** a klikněte na **save/back**. V normálním režimu můžete rychlou volbou volat čísla uložená v seznamu.

Poznámka: Pokud používáte protokol SIP a telefon se nemůže přihlásit k proxy serveru, můžete do prostoru pro telefonní čísla uložit IP adresy ostatních telefonů. Místo teček použijte hvězdičky. Například IP adresu 192.168.1.221 zapište jako 192*168*1*221.

Other Settings					
password	<input type="text" value="1234"/>	upgrade type	<input type="text" value="disable"/>	upgrade addr	<input type="text"/>
sntp ip	<input type="text" value="0.0.0.0"/>	use daylight	<input type="checkbox"/>		
timezone	<input type="text" value="(GMT+08:00)Beijing, Hong Kong, Urumqi"/>				
<input type="button" value="Save Settings"/>		<input type="button" value="Address Book"/>		<input type="button" value="Upgrade Firmware"/>	

Obr. 3.6 Other Setting Page

3.2.6 Upgrade telefonu

Update Firmware

Tlačítko pro aktualizaci nebo změnu firmware telefonu. Další varianty firmware jsou uloženy na www stránkách dodavatele.

Tlačítkem **choose (zvolit)** na prvním řádku vyberte požadovaný soubor pro aktualizaci (přípona .bin) a stiskněte **Update Firmware**. Po nahrání firmware bude přístroj automaticky restartován. Tím bude update ukončen.

Při dodání je v přístroji nastavena anglická verze SIP !

Poznámka: V průběhu nahrávání nesmí být proces v žádném případě přerušen!

Pro aktualizaci je nezbytné vyplnit adresu FTP serveru do pole **upgrade addr**. Telefon načte ze serveru odpovídající soubory a provede auto update.

Update Digitmap

Tlačítko pro aktualizaci mapy vytáčení telefonu. Kompilované soubory mají přílohy .map (např. „IB-202.map“.) Pravidla pro tvorbu odpovídají RFC 3435.

Update ring

Tlačítko pro aktualizaci vyzvánění telefonu.

Tlačítkem **choose (procházet)** na posledním řádku vyberte požadovaný soubor pro aktualizaci (přípona .dat) a stisknete **Update Ring**. Po nahrání souboru bude přístroj automaticky restartován. Pro aktivaci vyzvánění musí být vybrána položka **User define**.

Poznámka: Pokud je po otevření stránky nastavení kliknuto na tlačítko „použít (update)“ později než za 5 sekund, objeví se znovu první stránka s dotazem na heslo (pin). V tom případě vložte opětovné heslo a klikněte na update.